

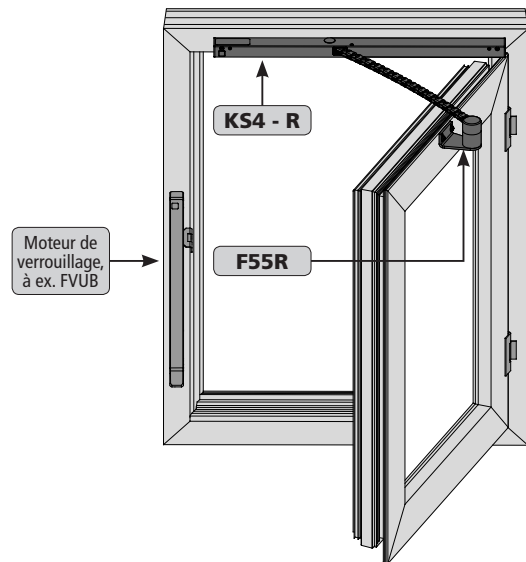
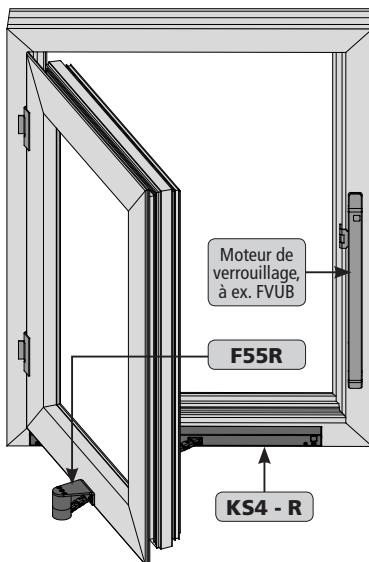
Drehvolution - KS4

Drehvolution kit 1 comprenant **KS4 R** et support de vantail **F55R**

Version : **Kit 1**
N° d'article : **522035**

Utilisation : pour fenêtres à battant tournant DIN à gauche

Utilisation : pour fenêtres à battant tournant DIN à droite

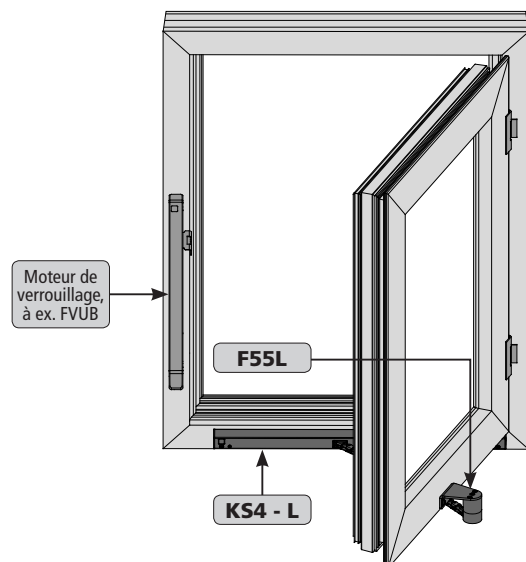
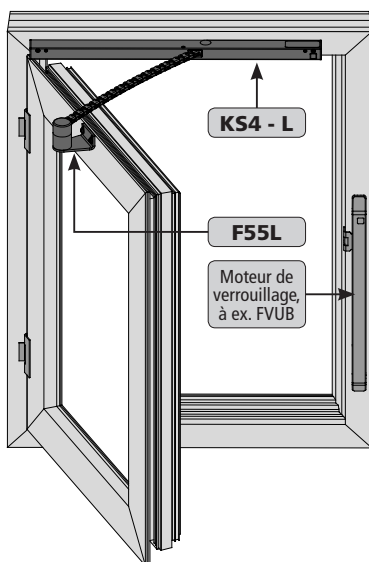


Drehvolution kit 2 comprenant **KS4 L** et support de vantail **F55L**

Version : **Kit 2**
N° d'article : **520035**

Utilisation : pour fenêtres à battant tournant DIN à gauche

Utilisation : pour fenêtres à battant tournant DIN à droite



*) FAB = jusqu'à max. 1200 mm
 FAB ≤ 1000 mm utiliser 1x Drehvolution
 FAB > 1000 mm utiliser 2x Drehvolution kit 1 + kit 2
 (fonctionnement synchrone)

**) FAH = jusqu'à max. 2000 mm
 FAH ≤ 1200 mm utiliser 1x Drehvolution
 FAH > 1200 mm utiliser 2x Drehvolution kit 1 + kit 2
 (fonctionnement synchrone)

Besoin de place sur le châssis dormant = 26 mm

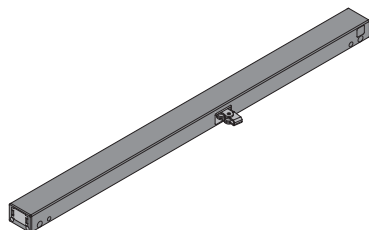
Les tailles de fenêtres indiquées ne sont que des recommandations, des charges de vent supplémentaires doivent être prises en compte. Une fenêtre à battant tournant stable avec un verrouillage supplémentaire est nécessaire !

*) FAB = largeur extérieure de vantail
 **) FAH = hauteur extérieure de vantail

Étendue de la livraison :

Vérifier avant le montage que la quantité d'articles correspond au bon de livraison.

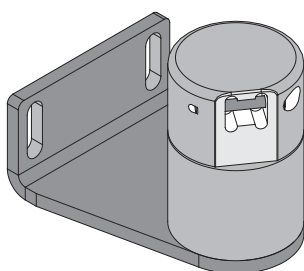
Étendue de la livraison : Drehvolution - KS4



Transmission par chaîne :

KS4 400 S12 24V DC
selon la version : L (gauche)
R (droite)

Câble de raccordement :
Sans halogène, gris 5 x 0,5
mm², ~ 2 m



Support de vantail :

F55
selon la version : L (gauche)
R (droite)

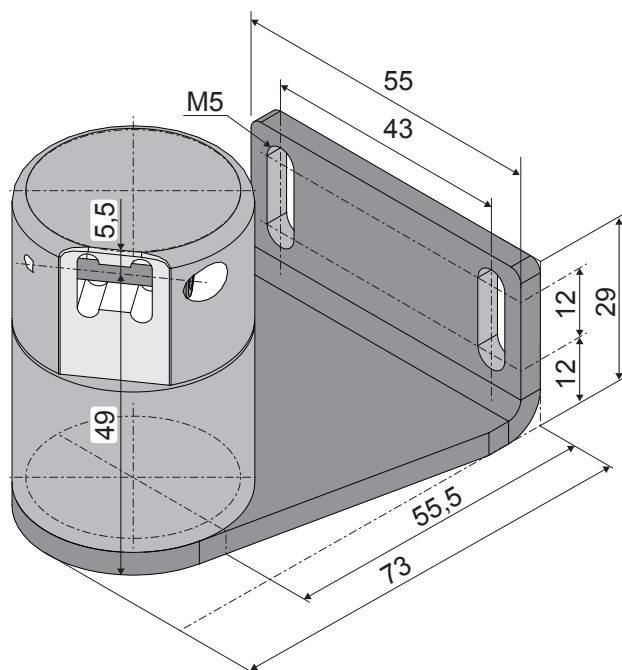
Préparation du montage :

- Déterminer le moyen de fixation pour l'moteur **KS4** ① et le support de vantail **F55** ②.
- Effectuer les alésages avec les diamètres appropriés (pour les cotes de montage, voir ci-dessous).

REMARQUE

Les vis - pour la fixation sur la fenêtre - doivent être installées par le client !

Support de vantail F55

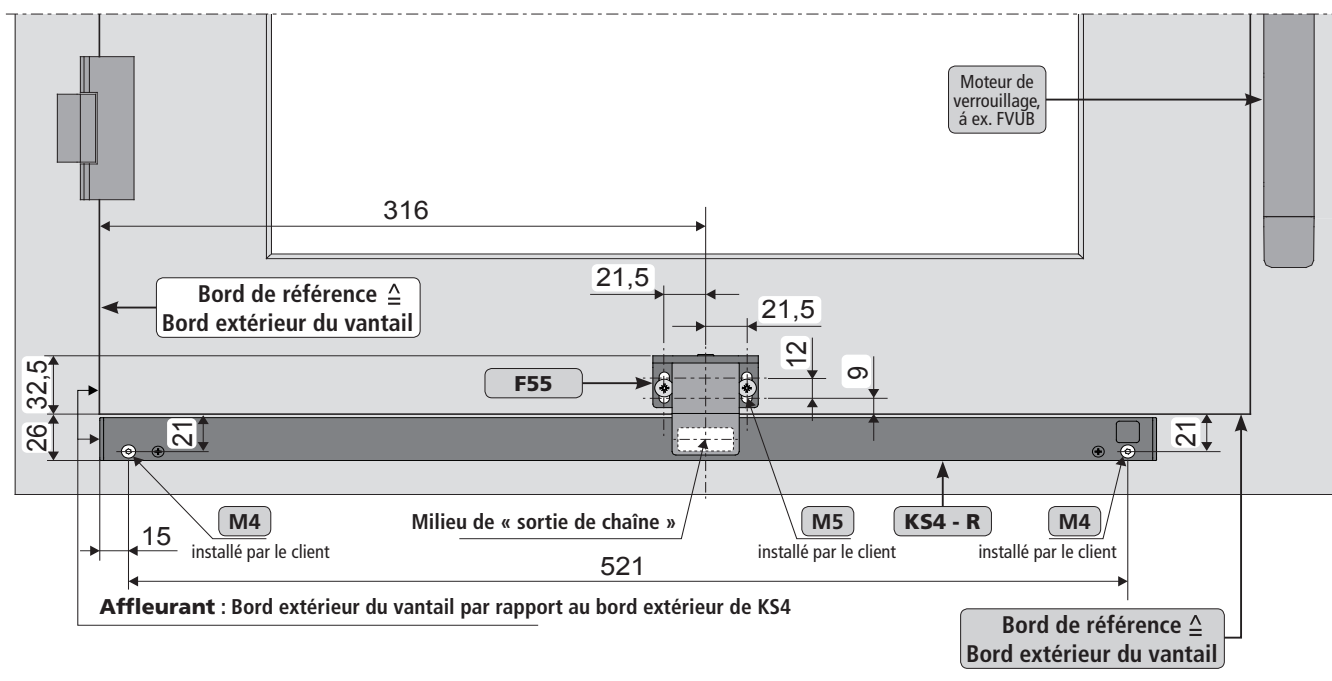


L'moteur KS4 est préprogrammé sur une course de 350 mm.

L'angle d'ouverture de la fenêtre est de ~70°.

REMARQUE

Dimensions de perçage pour l'moteur KS4 et le support de vantail F55

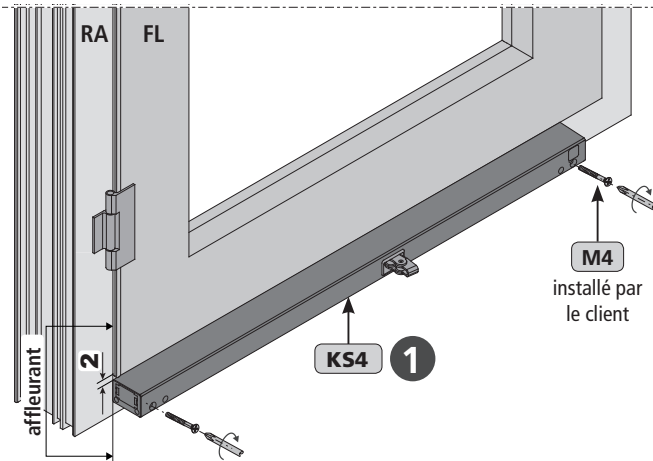


Montage : Moteur KS4 et support de vantail F55

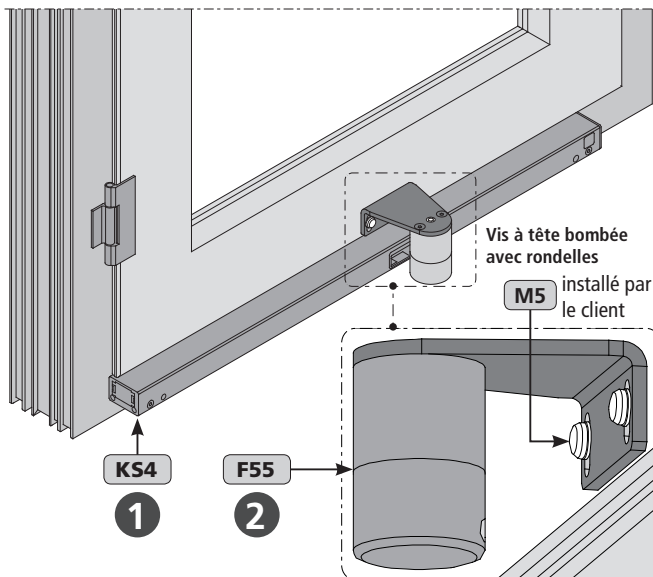
- Visser l'moteur **KS4 1** sur le châssis dormant (**M4**).



Veiller au parallélisme du bord du vantail.
Le corps d'moteur doit reposer bien à plat sur la surface du cadre.



- Aligner et visser le support de vantail **F55 2** sur le vantail (**M5**), le client doit insérer l'écrou à riveter. Voir à ce sujet le dessin « Dimensions de perçage pour l'moteur **KS4** et le support de vantail **F55** » sur la page précédente.



- Ouvrir manuellement le battant de fenêtre.
- Appliquer la tension de commande de l'moteur **KS4 1** (par ex. avec un appareil d'essai) et retirer complètement la chaîne.

REMARQUE

En cas de fonctionnement multiple, activer tous les moteurs **KS4 1** ensemble.

- À l'aide de la clé Allen **SW 4 3** faire tourner le logement de chaîne du support de vantail **F55 2** d'environ **135°**.



Un ressort prétendu se trouve dans le logement de chaîne. Maintenir la clé Allen **SW 4 3** pour empêcher une projection vers l'extérieur - à partir de la vis - (risque de blessure) !

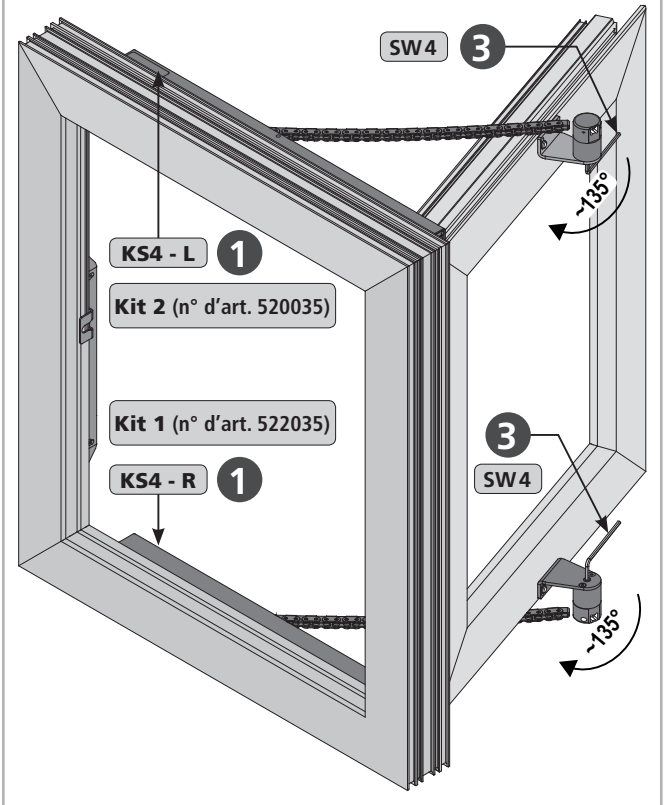
REMARQUE

Appliquer correctement la clé Allen **SW 4 3** pour garantir une rotation de **135°**.

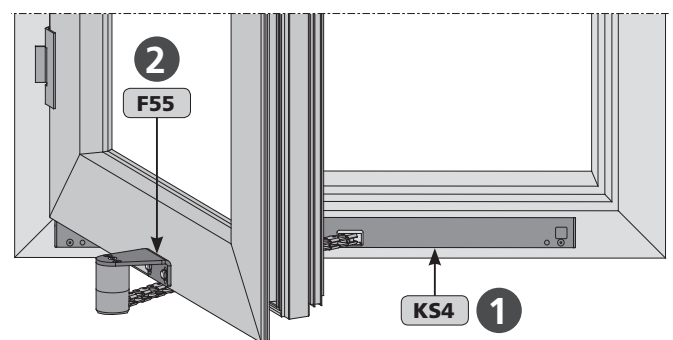
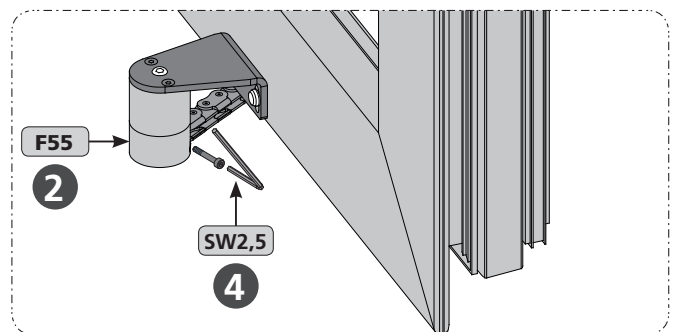
Insérer la chaîne dans le support de vantail F55.

Exemple :

Fonctionnement synchrone avec Drehvolution kit 1 et kit 2



- Insérer la chaîne de l'moteur **KS4 1** dans le support de vantail **F55 2**.
- Fixer la chaîne dans le support de vantail **F55 2** avec la vis correspondante **M3 4** (clé Allen **SW 2,5**).

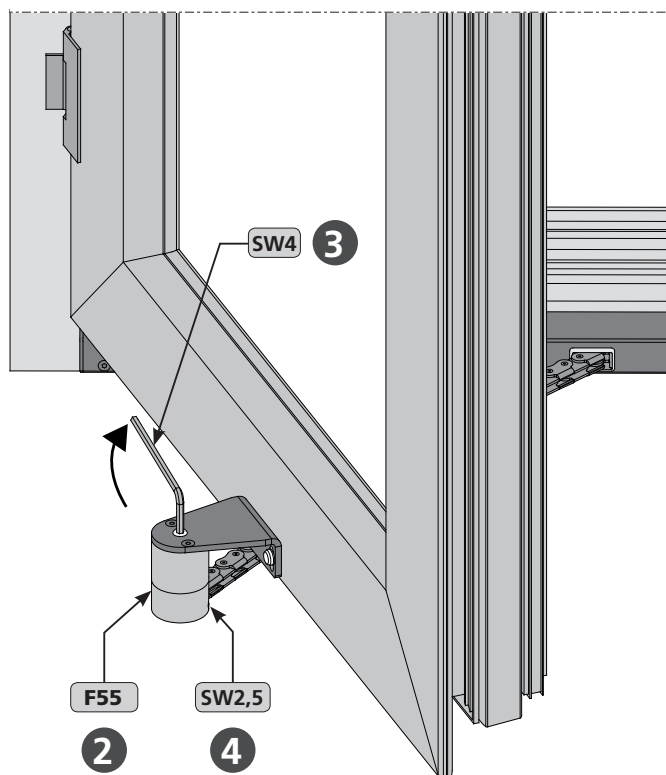


Démontage :

- Sur le battant de fenêtre ouvert, desserrer la vis M3 ④ (avec la clé Allen SW 2,5) du support de vantail F55 ②.
- À l'aide de la clé Allen SW 4 ③, desserrer le logement de chaîne du support de vantail F55 ②.



Dans le support de vantail F55 ② se trouve un ressort prétendu. Maintenir la clé Allen SW 4 ③ pour empêcher une projection vers l'extérieur - à partir de la vis - (risque de blessure) !



La personne à contacter pour toute demande de renseignements est la succursale responsable ou la personne responsable de votre dossier de la société : **AUMÜLLER Aumatic GmbH**.
Vous pourrez trouver les coordonnées de contact sur notre site Internet : (www.aumueller-gmbh.de)



Pour pouvoir exercer les droits à la garantie, il faut que le montage, l'installation et la maintenance aient été effectués conformément aux dispositions légales et aux indications fournies par le fabricant des moteurs.
Les consignes de sécurité figurant dans la documentation fournie avec le produit doivent être respectées.



Lors du montage du **kit Drehvolution**, il est essentiel de respecter les indications figurant dans ces instructions de montage et dans celles des moteurs KS4.
Vous les trouverez également sur notre site Internet www.aumueller-gmbh.de
Conservez ces instructions pendant la durée de vie du produit.

Données de commande :

DONNÉES DE COMMANDE					
Course	L [mm]	Version	Couleur	VE par pièce	N° d'article
350	551	Drehvolution - KS4 kit 1	E6/C-0	1	522035
350	551	Drehvolution - KS4 kit 2	E6/C-0	1	520035

OPTIONS		
Peindre le boîtier d'moteur en couleurs RAL	VE par pièce	N° d'article
Forfait de peinture		516030
en cas de commande de :	1 – 20	516004
	21 – 50	516004
	51 – 100	516004
	à partir de 101	516004
Peindre le coude du support de vantail F55 en couleurs RAL	VE par pièce	N° d'article
Forfait de peinture		516030
en cas de commande de :	1 – 20	516032
	21 – 50	516032
	51 – 100	516032
	à partir de 101	516032
Peinture : Uniquement le coude du F55		
		516032
Programmation, microprocesseur S12		
Limitation de course électronique 24 V S12	1	524190
Programmation des moteurs 24V/230V S12	1	524180
Accessoires en option	VE par pièce	N° d'article
Module de configuration M-COM® Click pour les systèmes d'moteur combinés	1	524167
Module de configuration M-COM pour les systèmes d'moteur combinés	1	524177

SOLUTION DE CONNECTEUR AUMÜLLER-Click	VE par pièce	N° d'article
3 m de longueur de câble - 24V DC	1	501251
5 m de longueur de câble - 24V DC	1	501252
10 m de longueur de câble - 24V DC	1	501253

www.aumueller-gmbh.de

AUMÜLLER AUMATIC GMBH
Gemeindewald 11
86672 Thierhaupten

Tél. +49 8271 8185-0
Fax : 49 8271 8185-250
info@aumuelle-gmbh.de